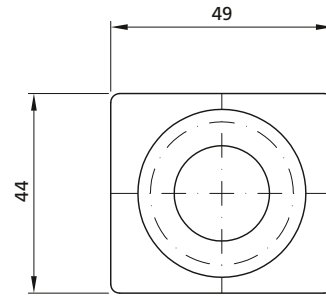
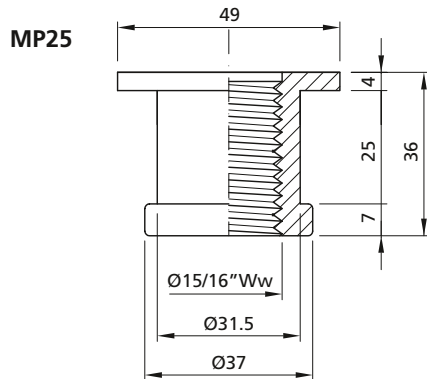
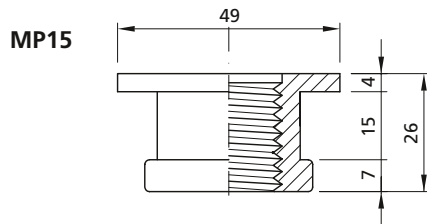
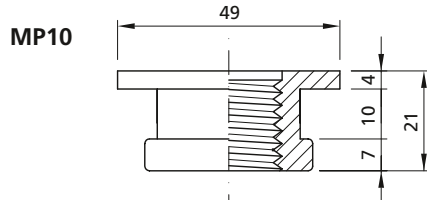
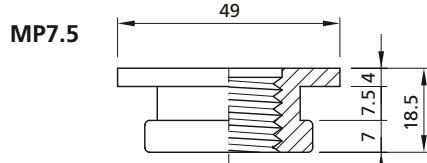
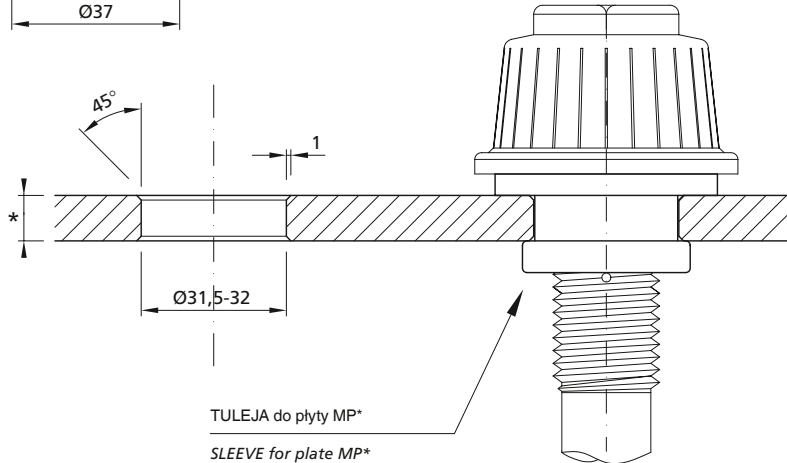




- Dla filtrów bez dostępu do spodu płyty dyszowej.
- Suitable for small size filters with access to the lower side of the nozzles plate not available



WIDOK OD DOŁU  
BOTTOM VIEW



**Material/Material:**

PVC compound 60°Sh.A (max.T = 40° C) - PP/EPDM 65°Sh.A (max.T = 95° C)